

Tekniske data Capri

Type

Capri er en pergola-/udestueoverdækning.

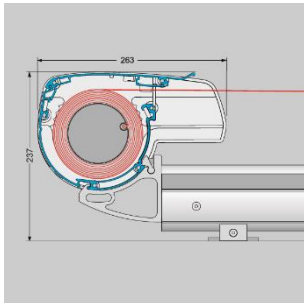
Størrelse

Montering på udestue (tag): Bredde: 700 cm og udfald: 600 cm – dog max 33 m².

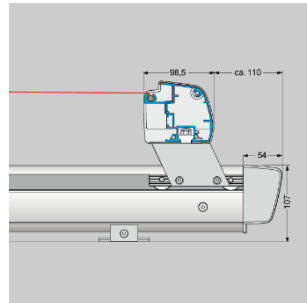
Montering på stativ (pergola): Bredde: 600 cm og udfald: 600 cm – dog max 33 m².

Højde på pergola: Max. 300 cm

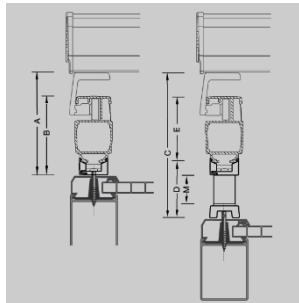
Capri fremstilles i den størrelse, der passer til dit aktuelle behov.



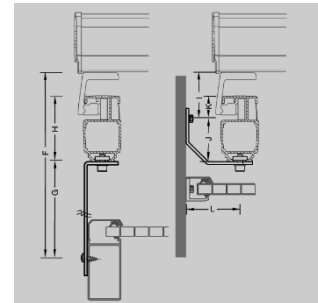
Capri kassettemål



Capri skinne- og profilmål



Beslag til montering



Beslag til montering

Markisestellet

Capri er fremstillet i pulverlakeret aluminium Hvid (ral 9010) og Sort struktur (ral s9005), men kan mod tillæg leveres i alle RAL farver. Markisedugen (når den ikke er i brug) beskyttes mod vejr og vind af en diskret kassette. Frontprofilen kører lydsvalt i sideskinnerne ved hjælp af gasfjedere.



Fleksible sideskinner



Capri kassette



Capri med pergola stativ



Capri monteret på udestue

Montering

Capri kan monteres på eksisterende udestuer og glastage samt på pergola stativ (tilkøb). Sideskinnerne er fleksible og kan flyttes op til 80 cm til siderne for tilpasning til underlaget.

Styring

Capri kan betjenes med motor og fjernbetjening.

Markisedugen

Dugen er syet af akryl, som er farvet helt ind i fibrene, hvilket giver levende og utroligt holdbare farver. Den er overfladebehandlet med produktet Cleangard, som gør dugen smuds- og vandafvisende. Vælg dugen blandt 200+ forskellige farver og striber. Hjørnerne samt siderne er syet med forstærkning.

Tilbehør

Capri kan leveres med en række forskelligt tilbehør; varme, sol- og vindsensor, styring via mobil (TaHoma)