

## Tekniske data Murano Integrale

### Type

Murano Integrale er en glasoverdækning med integreret markise.

### Størrelse

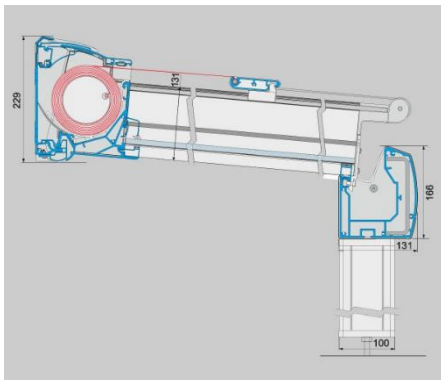
Murano Integrale kan fremstilles op til 700 cm i bredden og 500 cm i udfald. Pergolasystemet har to eller tre stolper, alt efter bredde. Op til 400 cm i bredden har systemet to stolper, bredder der over har tre.

Der er mulighed for at vælge to typer; 'Flush' og 'Overhang', altså hvor stolperne i fronten skal placeres.

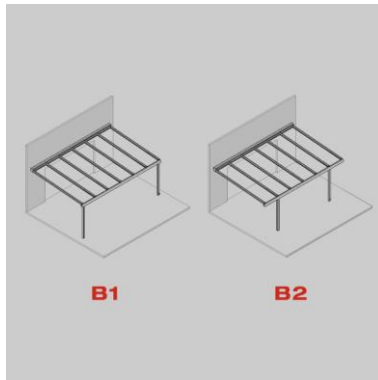
'Flush': Stolperne sidder i helt ude ved frontprofilen, regnvand ledes via tagrende ned i stolperne.

'Overhang': Stolperne monteres under glastaget 30-100 cm inde, regnvand ledes via en rustfri stålkæde eller et nedløbsrør ned til jorden.

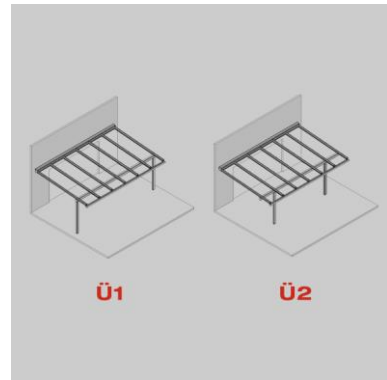
Vi fremstiller Murano Integrale i den størrelse, der passer til dit aktuelle behov.



Murano Integrale



Murano Integrale 'Flush' i to varianter



Murano Integrale 'Overhang' i to varianter

### Markisestellet

Murano Integrale fremstilles i pulverlakeret aluminium, og kan leveres i alle RAL farver. Markisedugen (når den ikke er i brug) beskyttes mod vejr og vind af en helt lukket kassette. Frontprofilen kører i sideskinnerne ved hjælp af snoretræk. Bred spærafstand (mellem 80-120 cm) giver pergolaen store glasfelter.



Kassetten monteres på tæt på væg



Markisen køres i skinner



Murano Integrale 'Flush'



Murano Integrale med screens

### Montering

Murano Integrale skal vægmonteres og støttes af det medfølgende pergolasystem. Hældning på systemet skal være mellem 3° og 20°. (Min. 5° anbefales for vandafledning).

### Styring

Murano Integrale betjenes med motor og fjernbetjening.

### Dugen

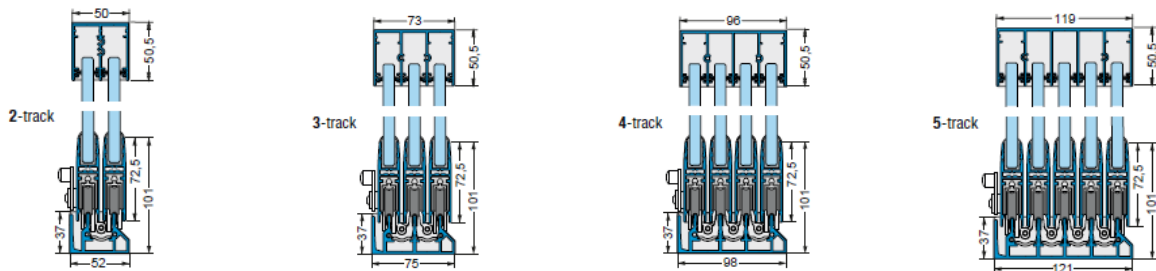
Dugen til Murano Integrale er syet af akryl, som er farvet helt ind i fibrene, hvilket giver levende og utroligt holdbare farver. Den er overfladebehandlet med produktet Cleangard, som gør dugen smuds- og vandafvisende. Vælg dugen blandt 200+ forskellige farver og striber. Dugen er forstærket i siderne og hjørnerne.


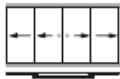



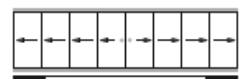


### Tilbehør

Murano Integrale kan leveres med en række forskelligt tilbehør; LED lys, varme, vindsensor, styring via mobil (TaHoma og Connexoon), screens samt glasdøre.

## Glasdøre

Hvis du ønsker at lukke din Murano Integrale af i siderne, og skabe et lukket uderum, kan du tilkøbe glasskydedøre. Dørene kommer i sæt med 2, 3, 4 eller 5 fag, de kan køres til højre, venstre eller ud fra midten. Det er selvfølgelig muligt at låse dørene. Glasset leveres i 8 eller 10 mm. Glasrammerne kan leveres i alle RAL farver.



TYPE	SIDE-OPENING	CENTRE-OPENING
<b>Width 2-track</b>	max. 330 cm	max. 540 cm
<p><b>2L or 2R</b></p> <p><i>Sketches show the side walls from inside.</i></p>  <p>2 panels on 2 rails open to left <u>or</u> to right</p>	<p><b>2L+2R</b></p>  <p>4 panels on 2 rails open to left <u>and</u> right</p>	
<b>Width 3-track</b>	max. 470 cm	max. 720 cm
<p><b>3L or 3R</b></p>  <p>3 panels on 3 rails open to left <u>or</u> to right</p>	<p><b>3L+3R</b></p>  <p>6 panels on 3 rails open to left <u>and</u> right</p>	
<b>Width 4-track</b>	max. 520 cm	max. 920 cm
<p><b>4L or 4R</b></p>  <p>4 panels on 4 rails open to left <u>or</u> to right</p>	<p><b>4L+4R</b></p>  <p>8 panels on 4 rails open to left <u>and</u> right</p>	
<b>Width 5-track</b>	max. 580 cm	max. 1150 cm
<p><b>5L or 5R</b></p>  <p>5 panels on 5 rails open to left <u>or</u> to right</p>	<p><b>5L+5R</b></p>  <p>10 panels on 5 rails open to left <u>and</u> right</p>	
Width of single elements from min. 60 cm to max. 170 cm (depending on overall width and type), overlap of single elements 5 cm		
<b>Height</b> <i>toughened safety glass</i>	8 mm	max. 230 cm
	10 mm	max. 260 cm

## Trekantsglas

For at lukke Murano Integrale helt til mellem glastag og skydedøre, skal der monteres et stykke trekantet glas i siderne. Der findes her tre løsninger:

A: Næsten "usynligt" med glaslister i top og bom.

B: "Flydende" fastgørelse af glasset med alu. glasclips, hvor der er luft hele vejen rundt om glasset.

C: Tætssluttet til væg med ramme hele vejen rundt om glasset samt på husmuren. Midtersprossen er valgfri.



Løsning A



Løsning B



Løsning C

## LED lys

Vi kan let montere LED lysmoduler på spærreerne på Murano pergola. Lyset består af moduler af 175 mm, som elegant monteres i en rille i spær-profilet. Lysets farve er neutral hvid (3.500 Kelvin). Lyset er dæmpbart og styres med fjernbetjeningen.

