

Tekniske data Design Nouveau

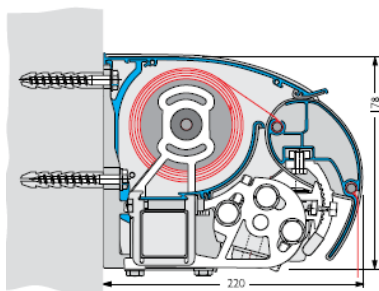
Type

Design Nouveau findes i to versioner; Basic (åben markise) og Super (halvkassette-markise).

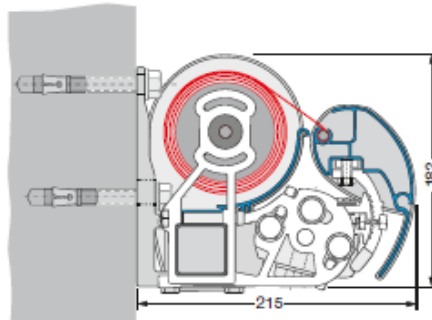
Størrelse

Design Nouveau kan leveres i ét stykke op til 700 cm, og kan med samlede profiler fremstilles helt op til 1200 cm. Armene fås i følgende længder; 150/200/250/300/350/400 cm. I armene er der indbyggede fjedre, som sammen med nylonovertrukne, forzinkede stålkabler sørger for, at dugen har den rette udspænding i alle positioner.

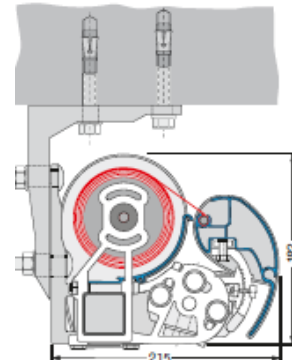
Markisen fremstilles i den størrelse, der passer til dit aktuelle behov.



Design Nouveau Super mål inkl. vægbeslag



Design Nouveau Basic mål inkl. vægbeslag



Design Nouveau Basic mål inkl. loftbeslag

Markisestellet

Design Nouveau markisen er fremstillet i eloxeret aluminium, men kan mod tillæg leveres i alle RAL farver. I frontprofilen er der en indbygget tagrende, som leder regnvand ud i siderne af markisen. Den gennemgående valsestøtte sikrer, sammen med opbygningen på 40*40 mm bærerør, markisen god stabilitet. For beskyttelse af dugen (model Super) fremstilles markisen med et gennemgående 'bagstykke' samt tagprofil.



Design Nouveau Basic



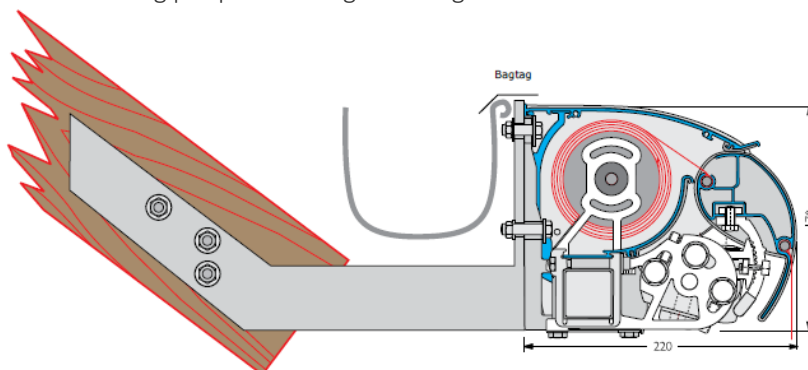
Design Nouveau Super



Design Nouveau bagstykke

Montering

Design Nouveau tillader pga. opbygningen på bærerør alle former for montering; vægmontering, loftmontering samt montering på specialbeslag foran tagrenden.



Styring

Design Nouveau kan betjenes manuelt med gear og håndsving, eller elektrisk med Somfy motor og fjernbetjening.

Markisedugen

Dugen er syet af akryl, som er farvet helt ind i fibrene, hvilket giver levende og utroligt holdbare farver. Den er overfladebehandlet med produktet Cleangard, som gør dugen smuds- og vandafvisende. Vælg dugen blandt 200+ forskellige farver og striber. For et pristillæg kan Design Nouveau leveres med kappe; enten lige eller bølget.

Tilbehør

Design Nouveau kan leveres med en række forskelligt tilbehør; LED lys, varme, støtteben, vindsensor, styring via mobil (TaHoma og Connexoon) mm.

Design Matic

Som et tilvalg til Design Nouveau kan du vælge Matic-systemet, som giver dig mulighed for manuelt (med gear og håndsving) at ændre markisens fald alt efter hvor på himlen solen står. Du kan indstille markisen mellem 5° og 52° (husk min. 20°, hvis markisen bruges i regnvejr). Matic systemet gør Design særligt velegnet til altaner og vestvendte terrasser. Design Matic kan max. blive 600 cm i bredden og 350 cm i udfaldet.

