

Tekniske data DA520

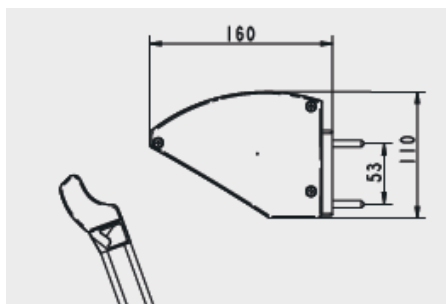
Type

DA520 er vinduesmarkise i semi-kassette.

Størrelse

DA520 vinduesmarkise fremstilles op til 450 cm i bredden i ét stykke, men det er muligt at sammenkoble op til 3 stk. markiser på én motor. Armene er stærke med stor fjedrespænding, og findes fra 50-140 cm.

DA520 fremstilles altid i den størrelse, der passer til dit aktuelle behov.



DA520 mål inkl. vægbeslag

Markisestellet

DA520 leveres i eloxeret aluminium eller pulverlakeret i farverne hvid og sort strukturlak. DA520 kan mod tillæg leveres i alle tænkelige RAL farver. DA520 vinduesmarkise er udført i et flot design med rundede profiler, både på kassetten og på frontprofilen. Dugen er rullet op på et 70 mm valserør, som ligger godt beskyttet i kassetten, og sikrer at dugen holder sig flot mange år frem.



DA520



Frontprofil



Armbeslaget (her på vinkel)



Stelfarver

Montering

DA520 vinduesmarkise er især egnet til montering over vinduer, der ikke er dækket af et udhæng, da kassetten beskytter dugen. Men kan selvfølgelig også monteres, hvor der er udhæng.

Styring

DA520 kan betjenes manuelt med gear og håndsving, eller elektrisk med Somfy motor og fjernbetjening.

Markisedugen

Dugen er syet af akryl, som er farvet helt ind i fibrene, hvilket giver levende og utroligt holdbare farver. Den er overfladebehandlet med produktet Cleangard, som gør dugen smuds- og vandafvisende. Vælg dugen blandt 200+ forskellige farver og striber. For et pristillæg kan DA520 leveres med kappe; enten lige eller bølget.

Tilbehør

DA520 kan leveres med en række forskelligt tilbehør; sol- og vindsensor, styring via mobil (TaHoma og Connexoon) mm.